

COMPACT ΜΟΝΑΔΕΣ ΕΠΕΞΕΡΓΑΣΙΑΣ ΝΕΡΟΥ

Δυναμικότητας 500 m³/h

Η εταιρεία ΣΥΡΜΕΤ ΜΟΝ. Ε.Π.Ε. με την πολύχρονη εμπειρία της στον τομέα της επεξεργασίας νερού παρέχει ολοκληρωμένες, αποτελεσματικές και αξιόπιστες compact μονάδες επεξεργασίας νερού, **δυναμικότητας 500 m³ / h.**

Οι μονάδες παραδίδονται έτοιμες προς εγκατάσταση, σύνδεση και λειτουργία με όλο τον απαραίτητο εξοπλισμό, προ-εγκατεστημένο σε 13 διαμερίσματα (5x40" container, 2x20" container, 1 skid 40" και 5 skid με τοποθετημένα τα φίλτρα) έτοιμο να συνδεθεί με:

1. το νερό εισόδου (επιφανείας ή γεώτρηση)
2. την έξοδο του φιλτραρισμένου νερού
3. ηλεκτρική ενέργεια
4. αποχέτευση

Ξεχωρίζουν γιατί προσφέρουν τα ακόλουθα πλεονεκτήματα:

- ✓ Χαμηλό κόστος λειτουργίας.
- ✓ Γρήγορη, εύκολη και άμεση λειτουργία χωρίς δυσσομία.
- ✓ Δεν απαιτεί παρακολούθηση και έχει ελάχιστη συντήρηση.
- ✓ Το επεξεργασμένο νερό είναι κατάλληλο προς πόση
- ✓ Απαιτούν ελάχιστα έργα πολιτικού μηχανικού – έχουν μικρή απαίτηση χώρου

Το σύστημα είναι σχεδιασμένο για την δυναμικότητα των 500m³ / h .

Τα στάδια επεξεργασίας περιλαμβάνουν :

- α) Αρχικό αντλιοστάσιο
- β) Στατική ανάμιξη
- γ) Αργή ανάμιξη
- δ) Προ-χλωρίωση
- ε) Καθίζηση με λαμέλλα
- στ) Ενδιάμεση δεξαμενή αποθήκευσης καθαρού νερού
- ζ) Άντληση προς τα φίλτρα άμμου
- η) Φίλτρα άμμου εξοπλισμένα με αέρα/νερό, σύστημα αντίστροφης πλύσης
- θ) Τελική χλωρίωση
- ι) Περιφερειακός εξοπλισμός (δοσομετρικές αντλίες χημικών, χώρος για τους φυσητήρες, ηλεκτρικό πίνακα ελέγχου)

A. Αντλιοστάσιο

- Αρχικό Αντλιοστάσιο για την είσοδο του νερού, μετά από διαχωρισμό, από ποτάμι ή υπόγειο νερό γεώτρησης (1 αντλία σε λειτουργία και 1 εφεδρική).
- Στατικός αναδευτήρας από SS316



διαστάσεων (2,5x2,2x7,6) (Υ x Π x Μ)

Β. Σταθμός ανάδευσης

Γ. Μονάδα

- Κάθε μονάδα περιλαμβάνει ένα Skid με τοποθετημένη την μεταλλική κατασκευή (συμπεριλαμβανομένων των τμημάτων Β και Γ), με συνολικές διαστάσεις ενός container 40"

Τα διαμερίσματα της μονάδας περιλαμβάνουν:.

- Δεξαμενή αργής ανάδευσης διαστάσεων (2,5x2,4x4,4) (Υ x Π x Μ) με αναδευτήρες από SS316.
- Μεταλλική δεξαμενή καθίζησης με λαμέλλα, βαμμένη εσωτερικά με εποξειδική βαφή,

Δ. Ενδιάμεση Δεξαμενή καθαρού νερού / Σταθμός άντλησης

Μια δεξαμενή (χωρητικότητας 15m³ από HDPE) πάνω σε μεταλλικό skid το οποίο είναι συνδεδεμένο με τον ενδιάμεσο αντλιοστάσιο που τροφοδοτεί τα φίλτρα

Ε. Φίλτρα Άμμου

Φίλτρα άμμου μεταλλικής κατασκευής από St 37, με εσωτερική εποξειδική βαφή

Οριζόντιος κυλινδρικός τύπος διαμέτρου 2200mm
Συνολικό μήκος με το πλαίσιο / skid 6000mm.
Επιφάνεια κάλυψης 11m².

Τα φίλτρα άμμου είναι εφοδιασμένα με χαλαζιακή άμμο.

Κάθε φίλτρο είναι τοποθετημένο σε ένα 20" container

Υπάρχει δυνατότητα η κατασκευή των φίλτρων να είναι από SS 304 ή SS 316



Περιφερειακός Εξοπλισμός (σε 40" container)

Σε ένα 40" container τοποθετείται όλος το περιφερειακός εξοπλισμός σε 5 διαφορετικά διαμερίσματα

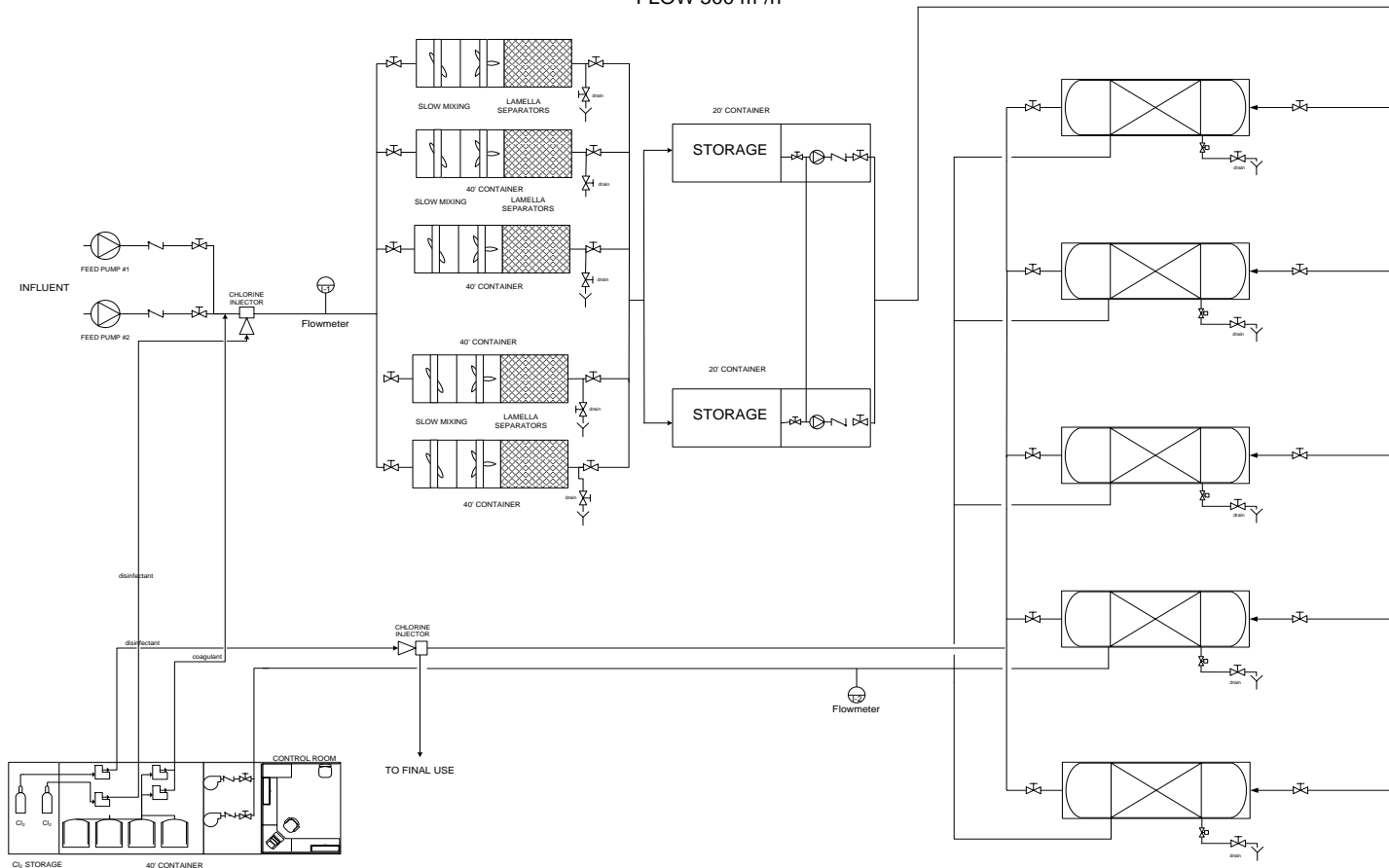
- Διαμέρισμα για τα βαρέλια αέριου χλωρίου
- Σύστημα δοσομέτρησης αλουμίνιας (υγρό) που περιλαμβάνει i) HDPE δεξαμενή για την αποθήκευση της αλουμίνιας εξοπλισμένη με τον εξοπλισμό δοσομέτρησης



ENGINEERING & MANAGEMENT

- c) Σύστημα δοσομέτρησης χλωρίου, προκειμένου να τροφοδοτεί χλώριο στα δυο στάδια προ-χλωρίωσης και τελικής χλωρίωσης
- d) Ειδικά ηχομονωμένο διαμέρισμα για τους φυσητήρες
- e) Ηλεκτρολογικός Γενικός πίνακας
- f) Ειδικά κλιματιζόμενο διαμέρισμα για την αίθουσα ηλεκτρολογικού ελέγχου

COMPACT POTABLE WATER TREATMENT (SPW-500)
 FLOW 500 m³/h



ΓΕΝΙΚΕΣ ΠΑΡΑΤΗΡΗΣΕΙΣ

- ✓ Στην παράδοση των συστημάτων περιλαμβάνεται και εγχειρίδιο λειτουργίας και συντήρησης στα Ελληνικά, καθώς και εργασίες επίβλεψης εγκατάστασης, σύνδεσης, start-up. Δεν περιλαμβάνονται έργα πολιτικού μηχανικού (όπως η κατασκευή βάσης τοποθέτησης) και η σηπτική δεξαμενή. Η προσθήκη του συστήματος εσχαρισμού για την περίπτωση των βοθρολυμάτων αποτελεί επιπρόσθετο εξοπλισμό και συμπεριλαμβάνεται στον εξοπλισμό κατόπιν ζήτησης του πελάτη.
- ✓ Χρόνος παράδοσης: 14-16 εβδομάδες από την παραγγελία.
- ✓ Επί των προσφερόμενων συστημάτων δίδεται εγγύηση καλής λειτουργίας 12 μηνών από την παράδοση μετά από δοκιμαστική λειτουργία.

Πιστοποιήσεις

Η ΣΥΡΜΕΤ ΜΟΝ. Ε.Π.Ε. διανύει ήδη το 26^ο έτος συνεχούς και αναπτυσσόμενης δραστηριότητας και είναι πιστοποιημένη με το διεθνές πρότυπο EN ISO 9001:2008.

ENGINEERING & MANAGEMENT